

Monteringsanvisning: Eurokit, komplett paket för fönster.

Före montering:

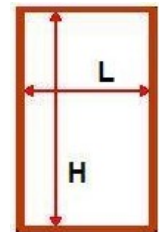
- Kolla om alla delar finns med.
- Läs monteringsanvisning på insidan av kartongen.

Antal delar	Verktyg som behövs
<ul style="list-style-type: none"> • A = Kassetlock • B = Kasset • C = Sidprofil • D = Slutprofil • F = Lock slutprofil • G = Säkerhetslås • J = Blockering • Ett dragrep 	<ul style="list-style-type: none"> • 1 Handsåg • 1 Korsskruvmejsel • 1 Borrmaskin med 5mm borr • 1 Hammare • 1 Måttband



Montering, steg för steg, se bilder på kartongen:

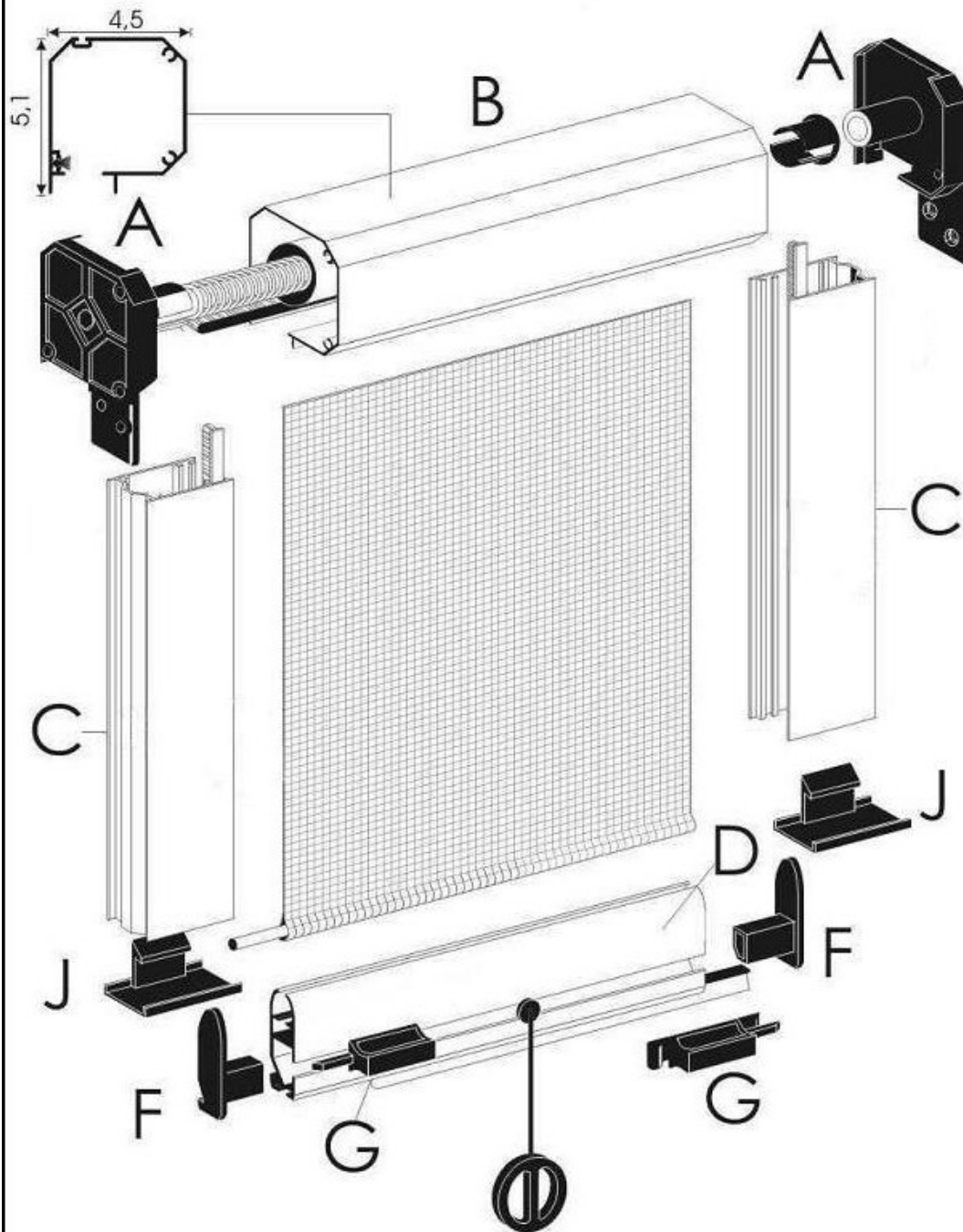
- Mätt **L** (Längd) i fönstret; såga kassetten (B) till mått: **L-7 mm**.
 Obs: såga från kassetten öppna sida.
 Obs: på kartongens insida finns L-9 mm; då har man ett 2mm glapp.
 Obs: kläm kassetten (B), slutprofilen (D) och nätet tillsammans när du sågar till rätt mått.
 Obs: minimum längd 45 cm.
- Montera lock A (inkl. ring) på kassetten (B) med 2 st. skruvar.
- Montera rep, säkerhetslås (G) och lock slutprofil (F) på slutprofil (D).
- Såga sidprofiler (C) till mått **H-47mm**.
- Montera blockering (J) på sidprofiler (C).
- Montera kassetten (B) i fönstret (karm eller nisch).
 Obs: Använd pluggar och 5mm borr, endast vid montering på stenmaterial; samt skruvar vid montering på trä.
- Montera sidprofiler (C) i fönstret med 3 skruvar.
 Obs: Använd pluggar och 5mm borr, endast vid montering på stenmaterial; samt skruvar vid montering på trä. *Se tips nedan.
- För att stänga insektsnätet, dra ned slutprofilen (D) tills den sluter i blockeringen (J). Använd säkerhetslås (G) för att säkra nätet.
- För att öppna insektsnätet, frigge säkerhetslås (G), vrida sedan slutprofilen lite grann.



***TIPS:** Fäst profiler C med 2-sidig tejp i stället för skruvar.

EUROKIT DETALJ FÖNSTER

EUROKIT DETALJ FÖNSTER



A=Kassettlock
D=Slutprofil
J=Blockering

B=Kassett
F=Lock slutprofil

C=Sidprofil
G=Säkerhetslås

Mått:

B=Kassett= 45x51 mm

C=Sidprofil= 20x38 mm