

Monteringsanvisningar dekorations fönsterluckor med clips.

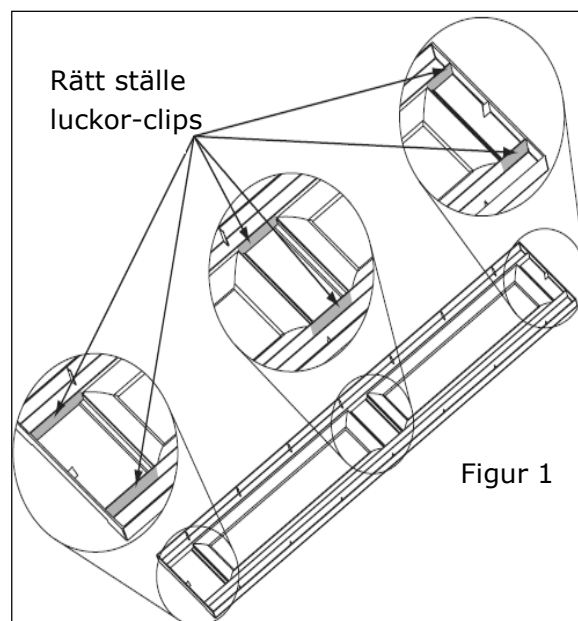
Följande krävs för ett bra resultat:

- 6 Luckor-Clips.
- 9 Skruvar (M5) per lucka. Längden beroende på väggmaterial.
- Andra skruv + pluggar beroende på väggmaterial.
- Borrmaskin och borrhålspenna, penna, skruvmejsel, vattenpass.



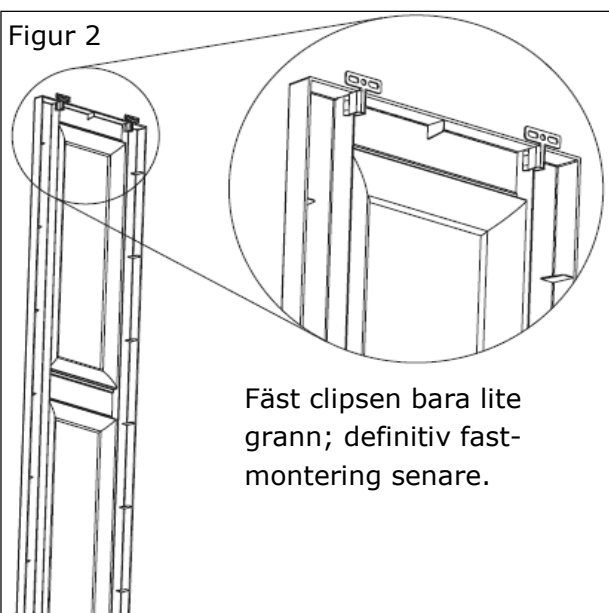
Att Notera:

Varje lucka har ribbor på baksidan vid topp, mitt och nedre del. Två clips används i varje av dessa tre delar. Se figur 1.



Figur 1

Figur 2



Fäst clipsen bara lite grann; definitivt fastmontering senare.

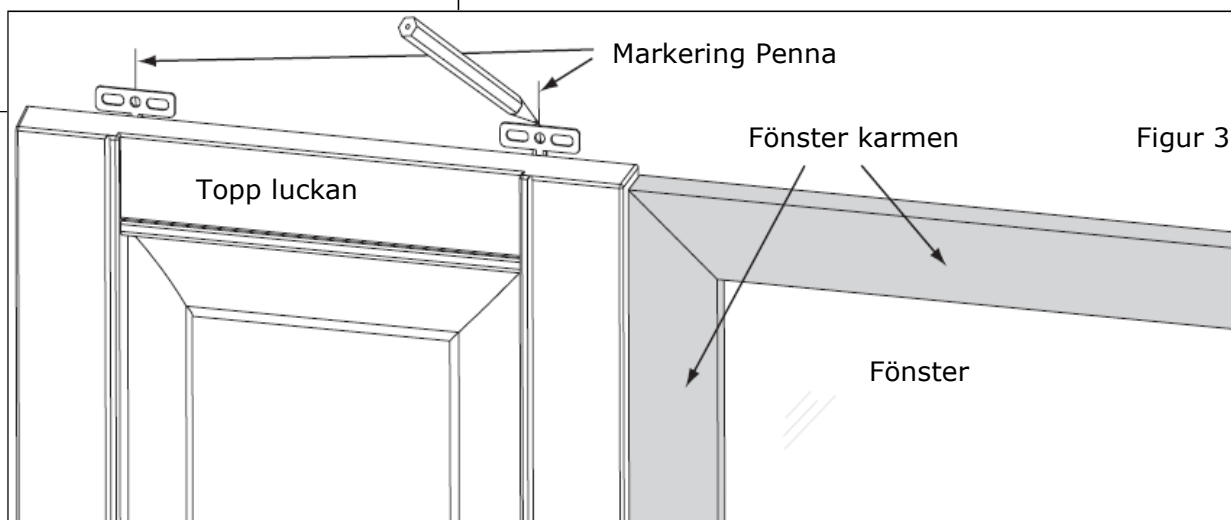
Steg 1:

Sätt clips delvis på ribban vid varje hörna, så att monteringsplatta är utanför luckan (4 st.), se figur 2.

Att Notera: Tryck inte in clipsen helt, för de ska tas bort senare.

Steg 2:

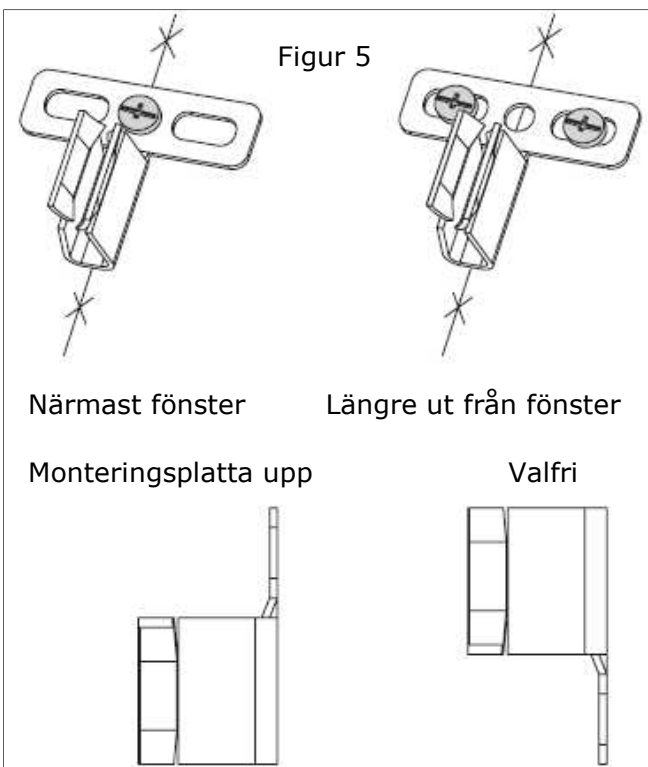
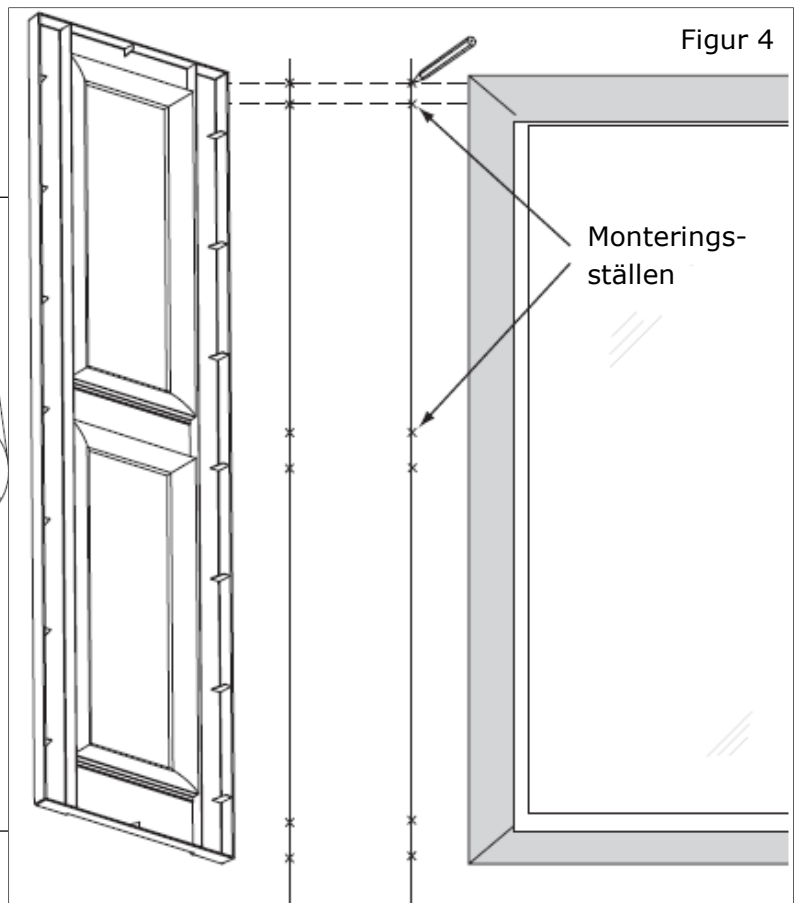
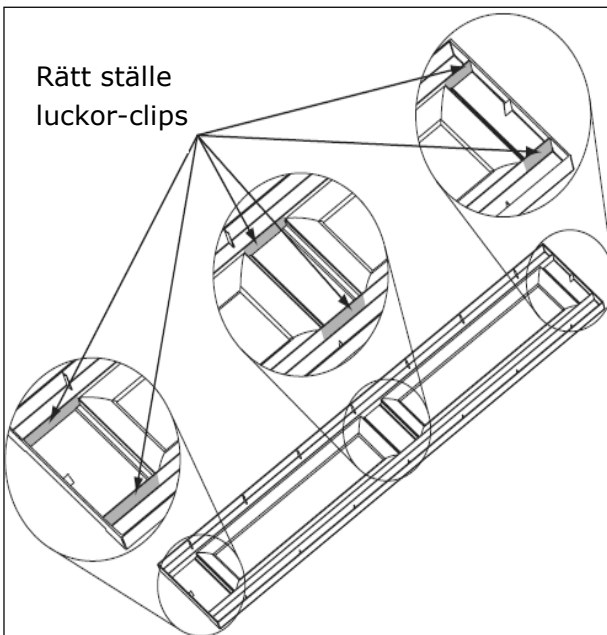
Sätt luckan mot väggen i slutligen monteringsposition. Markera mitthållet av varje clip (4 st.), se figur 3. Dra en linje vertikal mellan topp och nedre hållmarkering. Efter steg 2 ta bort clips från luckan.



Figur 3

Steg 3:

Sätt luckan med framsidan mot väggen och justera luckan bredvid slutliga monteringsplatsen. Markera definitiva monteringsställen på dem två befintliga vertikala linjer; se figur 4.



Steg 4:

Läs noggrant steg 4 och titta på figur 5 innan monteringen av luckor-clipsen.

Sätt fast clipsen centrerade på båda vertikala linjer och mellan de två markerade ställen, se figur 4. Använd en skruv vid clipsen närmast fönstret och två skruvar vid clipsen längre ut från fönstret, se figur 5. I så fall kan clipsen röras vid temperaturändringar. Clipsens monteringsplatta ska sitta upp.

Beroende på väggmaterial kan monteringen behöva anpassas.

Steg 5:

När luckor-clipsen är monterade, kan luckan sättas in, genom att trycka in luckans ribbor i clipsen. Tryck rejält fast och se till att alla sex clips blir använda.